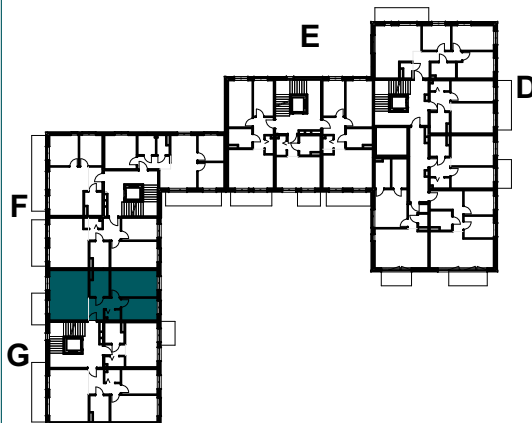


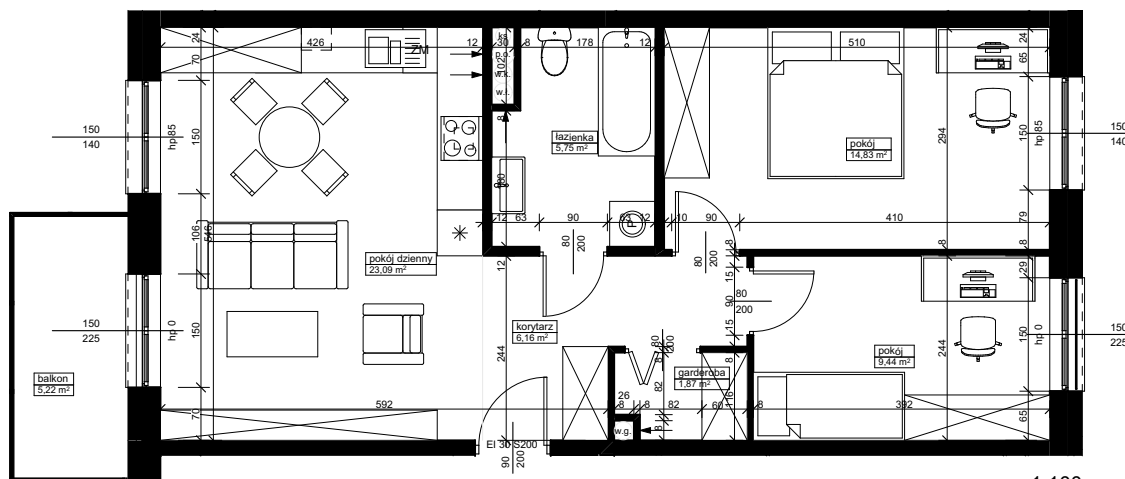
SCHEMAT ZABUDOWY



SCHEMAT KONDYGNACJI

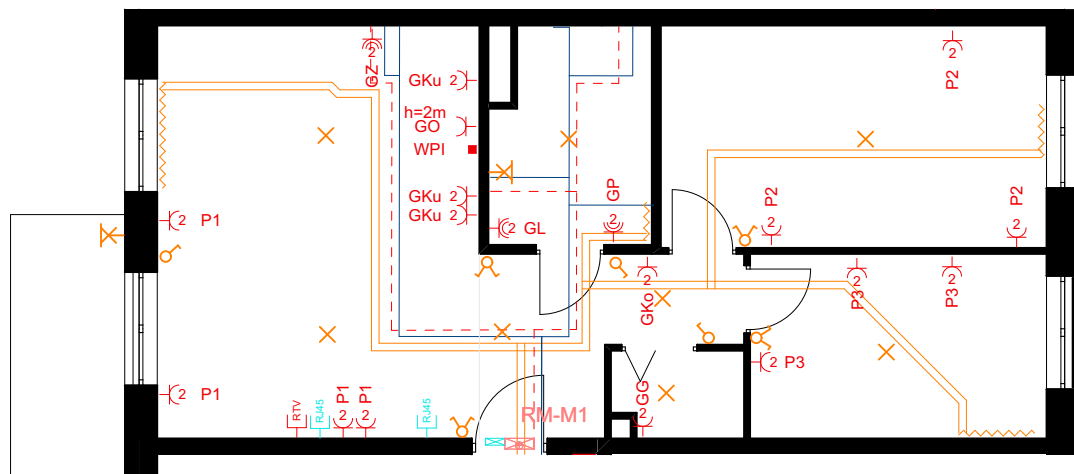
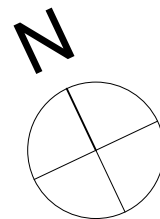
bryła **B**
kondygnacja **IV PIĘTRO**
klatka / nr lokalu **G / 136**
powierzchnia użytkowa **61,14m²**

INFORMACJE O LOKALU



1:100

garderoba	1,87
korytarz	6,16
łazienka	5,75
pokój	9,44
pokój	14,83
pokój dzienny	23,09
balcon	61,14 m²
balkon	5,22



1:100

- grzejnik
- podejścia do grzejników
- instalacja wody zimnej
- instalacja wody ciepłej
- gniazdo elektryczne pojedyncze
- gniazdo elektryczne podwójne
- gniazdo elektryczne pojedyncze IP44
- gniazdo elektryczne podwójne IP44
- gniazdo RTV
- wypust elektryczny
- gniazdo RJ45
- rozdzielnica
- wypust oświetleniowy
- wyłącznik pojedynczy
- wyłącznik podwójny
- kinkiet