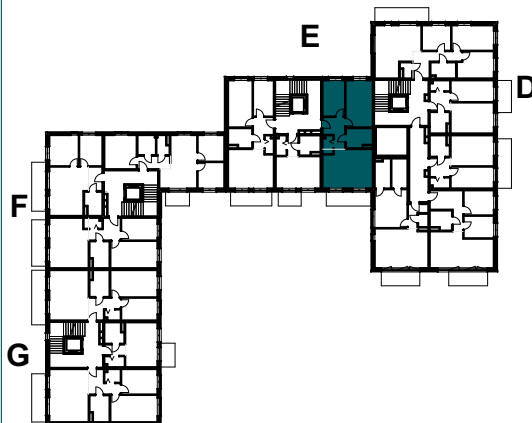


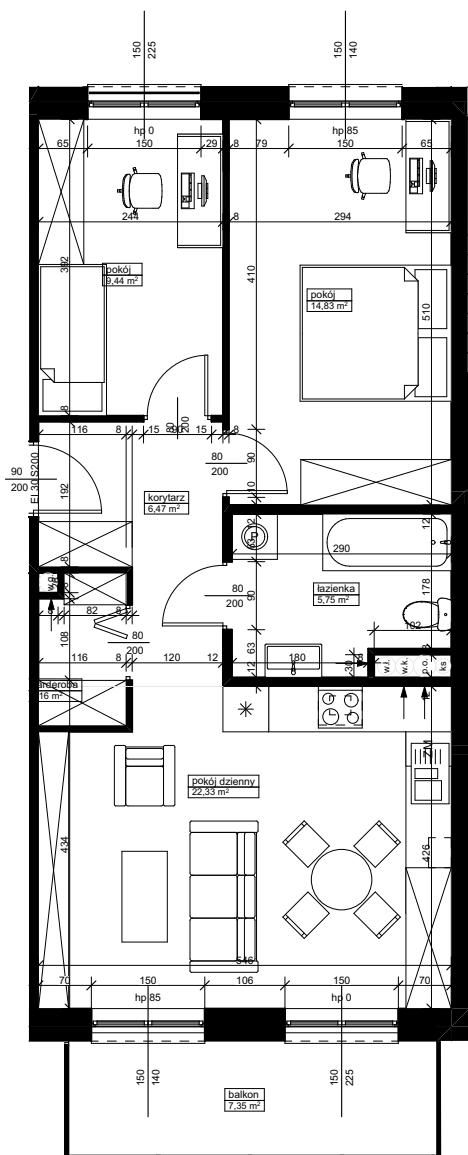
SCHEMAT ZABUDOWY



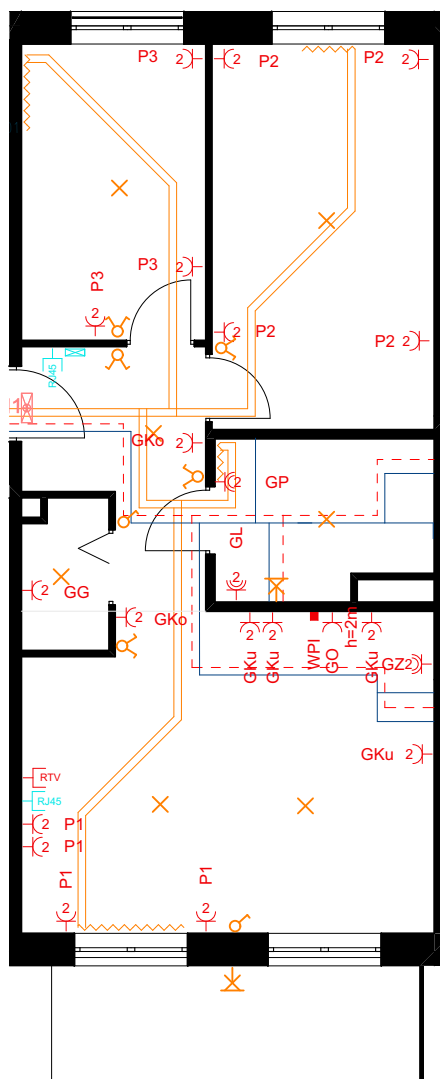
SCHEMAT KONDYGNACJI

bryła **B**
kondygnacja **III PIĘTRO**
klatka / nr lokalu **E / 085**
powierzchnia użytkowa **60,98m²**

INFORMACJE O LOKALU

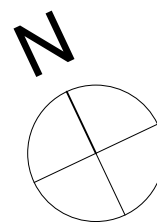


1:100



1:100

| | |
|---------------|----------------------------|
| garderoba | 2,16 |
| korytarz | 6,47 |
| łazienka | 5,75 |
| pokój | 9,44 |
| pokój | 14,83 |
| pokój dzienny | 22,33 |
| | 60,98 m² |
| balkon | 7,35 |



- grzejnik
- podejścia do grzejników
- instalacja wody zimnej
- instalacja wody ciepłej
- gniazdo elektryczne pojedyncze
- gniazdo elektryczne podwójne
- gniazdo elektryczne pojedyncze IP44
- gniazdo elektryczne podwójne IP44
- gniazdo RTV
- wypust elektryczny
- gniazdo RJ45
- rozdzielnica
- wypust oświetleniowy
- wyłącznik pojedynczy
- wyłącznik podwójny
- kinkiet