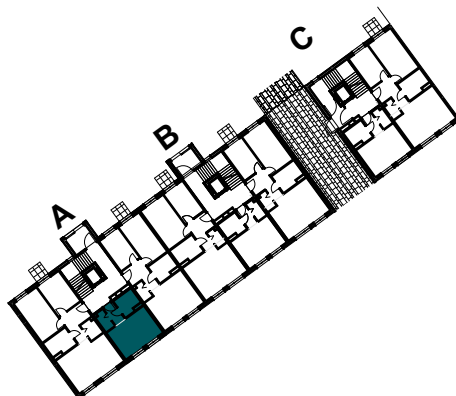


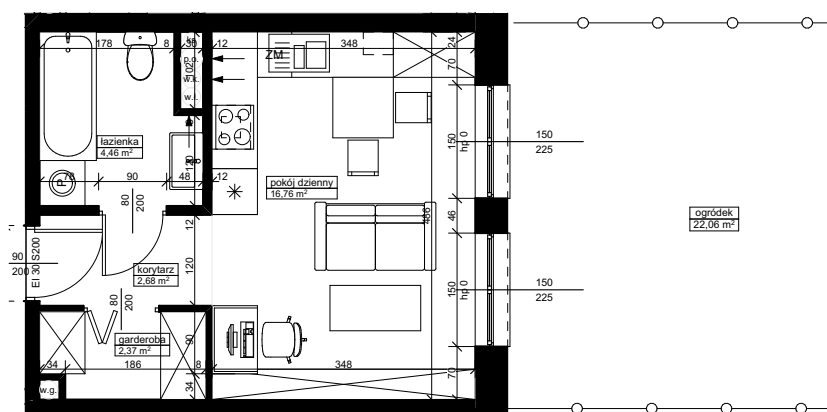
SCHEMAT ZABUDOWY



SCHEMAT KONDYGNACJI

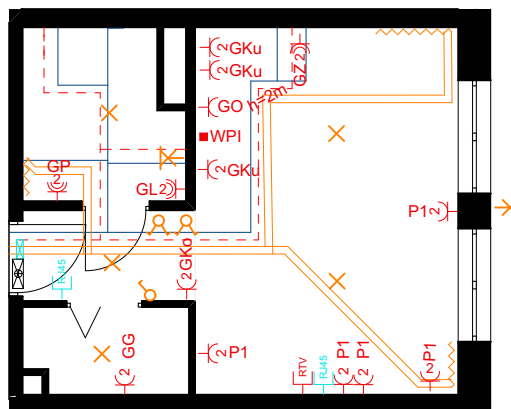
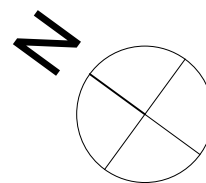
bryła **A**  
kondygnacja **PARTER**  
klatka / nr lokalu **A / 002**  
powierzchnia użytkowa **26,27m<sup>2</sup>**

INFORMACJE O LOKALU



1:100

garderoba	2,37
korytarz	2,68
łazienka	4,46
pokój dzienny	16,76
	<b>26,27 m<sup>2</sup></b>
ogródek	22,06



1:100

- grzejnik
- podejścia do grzejników
- instalacja wody zimnej
- instalacja wody ciepłej
- gniazdo elektryczne pojedyncze
- gniazdo elektryczne podwójne
- gniazdo elektryczne pojedyncze IP44
- gniazdo elektryczne podwójne IP44
- gniazdo RTV
- wypust elektryczny
- gniazdo RJ45
- rozdzielnica
- wypust oświetleniowy
- wyłącznik pojedynczy
- wyłącznik podwójny
- kinkiet