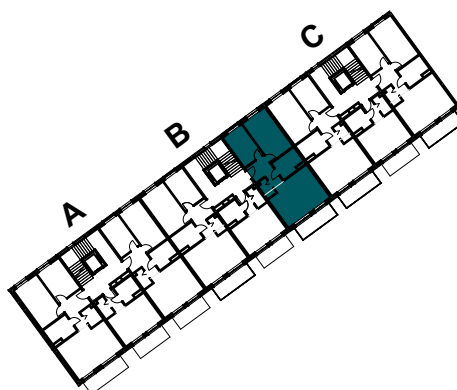


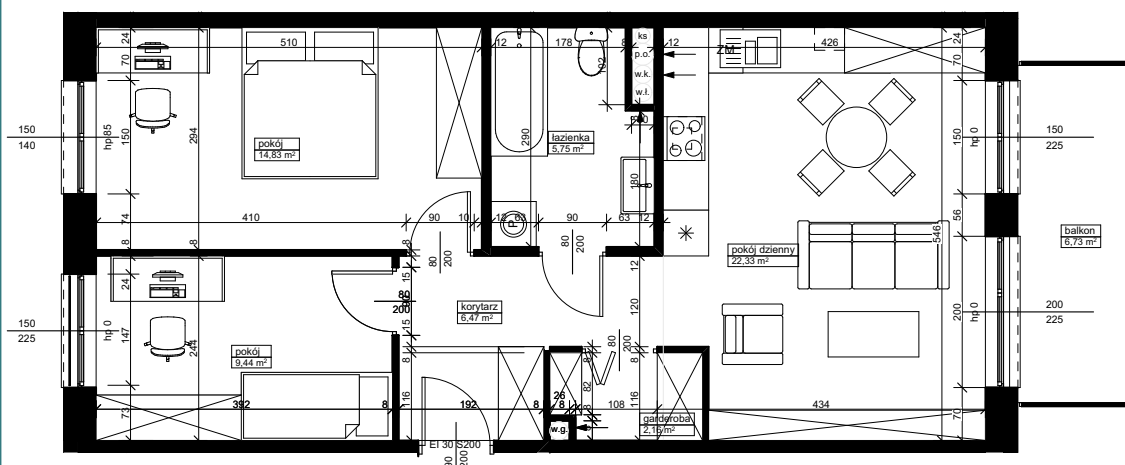
SCHEMAT ZABUDOWY



SCHEMAT KONDYGNACJI

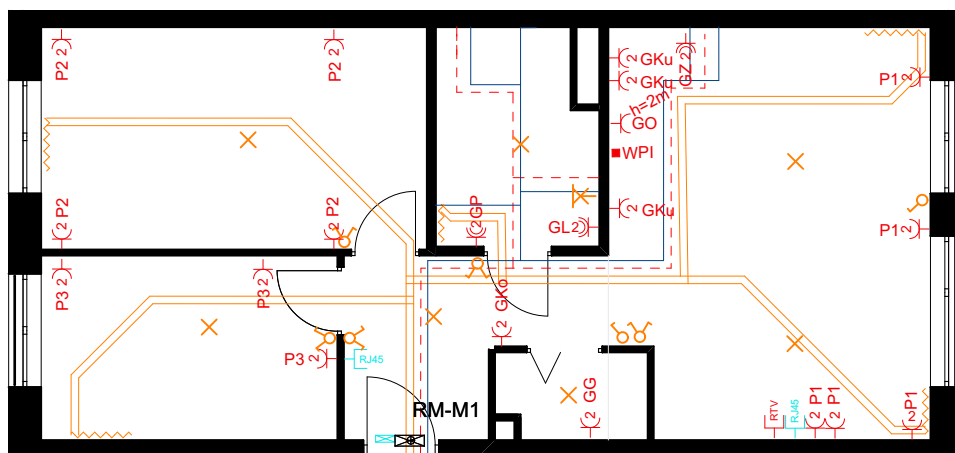
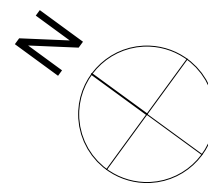
bryła **A**  
kondygnacja **III PIĘTRO**  
klatka / nr lokalu **B / 023**  
powierzchnia użytkowa **60,98m<sup>2</sup>**

INFORMACJE O LOKALU



1:100

|               |                            |
|---------------|----------------------------|
| garderoba     | 2,16                       |
| korytarz      | 6,47                       |
| łazienka      | 5,75                       |
| pokój         | 9,44                       |
| pokój         | 14,83                      |
| pokój dzienny | 22,33                      |
|               | <b>60,98 m<sup>2</sup></b> |
| balkon        | 6,73                       |



1:100

- grzejnik
- podejścia do grzejników
- instalacja wody zimnej
- instalacja wody ciepłej
- gniazdo elektryczne pojedyncze
- gniazdo elektryczne podwójne
- gniazdo elektryczne pojedyncze IP44
- gniazdo elektryczne podwójne IP44
- gniazdo RTV
- wypust elektryczny
- gniazdo RJ45
- rozdzielnica
- wypust oświetleniowy
- wyłącznik pojedynczy
- wyłącznik podwójny
- kinkiet